

Doucheset hulpmiddel voor mindervaliden

Complete set met hulpmiddelen voor mindervaliden ten behoeve van een douche.

Toepassing:

Voor douchegelegenheden in:

- Recreatiesector
- Horecagelegenheden
- Wellnesscentra
- Sportgelegenheden
- Zorgsector

Voordelen:

- Compleet
- Veilig
- Eenvoudig te reinigen
- Eenvoudige montage



Leveringsomvang:

- Opklapbare douchezitting
- Rechte wandbeugel
- Rechte beugel, voorzien van een handdouche houder

Technische gegevens:

Douchezitting:

- Materiaal : Verzinkt stalen buis gecoat met comfortabel aanvoelend vinyl.
Zitting abs kunststof
- Afmetingen : 428 x 124 x 415 mm. (l x h x b)
- Draagvermogen : 150kg

Rechte wandbeugel:

- Materiaal : Verzinkt stalen buis gecoat met comfortabel aanvoelend vinyl.

Rechte wandbeugel met handdouche houder:

- Materiaal : Verzinkt stalen buis gecoat met comfortabel aanvoelend vinyl.

TECHNISCH DOSSIER

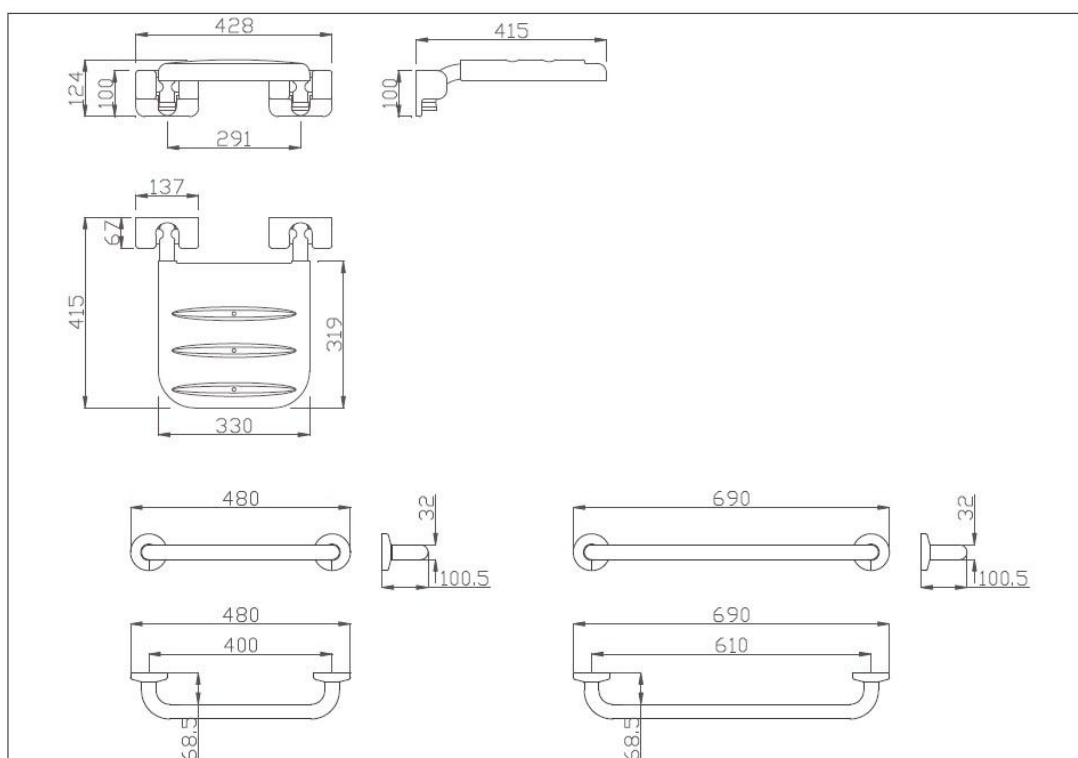


Omschrijving:

Miva doucheset

Doucheset voor mindervaliden en senioren. Bestaat uit een opklapbaar douchezitje, een horizontale wandbeugel en een verticale wandbeugel met douchehouder. Geschikt voor personen tot 150 kg. Verpakt in een handige doos.

Artikelnummer: G30JESW101



Nederland:

De Melker Sanitair
De Schutterrij 20
3905 PL Veenendaal

Tel.: +31 318 52 48 00
Fax: +31 318 52 50 35

info.sanitair@melker.nl
www.melker.nl

België:

De Melker Belgium n.v.
Beukenlei 50
2960 St. Job-in-'t Goor

Tel.: +32 3 636 46 50
Fax: +32 3 636 41 03

info@melker.be
www.melker.be